

"Машпроект"
Общество с ограниченной ответственностью

426039, РФ, УР, г. Ижевск, Воткинское шоссе, д. 298, офис 30, этаж 2

Тел.: (3412) 36-42-65; 8-912-468-11-61

Сайт: <http://машпроект.рф>

E-mail: m.p-2010@mail.ru

ОКП 36 4534

**Горелка
газовоздушная**

МП-ВКГ-ФА

**Руководство по эксплуатации
МП.085.014РЭ**



ЕАЭС № RU Д-RU.PA01.B.02547/21

Настоящее Руководство по эксплуатации (далее РЭ) предназначается для обслуживающего персонала (далее – оператор), прошедшего специальную подготовку по техническому использованию, ремонту и обслуживанию горелок газовоздушных, а также ИТР, занятых разработкой технологических процессов и нормированием труда.

Подготовка по техническому использованию, ремонту и обслуживанию горелок включает в себя знакомство с требованиями настоящего РЭ, паспорта, ТУ 3645-001-68260617-2011 и инструктаж по технике безопасности.

Задача РЭ — оказывать помощь в освоении и правильной эксплуатации горелки, содействовать её наилучшему использованию.

В состав РЭ входит описание по устройству, пуску, использованию и текущему ремонту горелки, необходимые для рационального использования горелки в работе.

В связи с тем, что горелка может использоваться при нагреве различной оснастки, используемой в черной и цветной металлургии, в РЭ невозможно дать все рекомендации, вытекающие из специфики выполнения конкретных работ.

1 Описание и работа

1.1 Описание и работа изделия

1.1.1 Назначение изделия

Горелка газоздушная МП-ВКГ-ФА (далее — горелка) предназначена для прогрева металлических конструкций, деталей и узлов. Горелка изготовлена в соответствии с требованиями технических условий ТУ 3645-001-68260617-2011.

Вид климатического исполнения УХЛ1 ГОСТ 15150, для эксплуатации при температуре окружающего воздуха от минус 20 до плюс 40 °С.

Примеры условного обозначения горелок при заказе:

«Горелка МП-ВКГ-ФА ТУ 3645-001-68260617-2011».

1.1.2 Сведения об изделии

1.1.2.1 Изготовитель ООО «Машпроект».

Адрес места нахождения: 426039, РФ, УР, г. Ижевск, Воткинское шоссе, д. 298, офис 30, этаж 2.

1.1.2.2 На горелку имеется декларация ЕАЭС № RU Д-RU.PA01.B.02547/21 на серийный выпуск.

1.1.2.3 Горелка не содержит драгоценных металлов.

1.1.3 Технические характеристики

Технические характеристики горелки приведены в таблице 1.

Таблица 1 – Технические характеристики

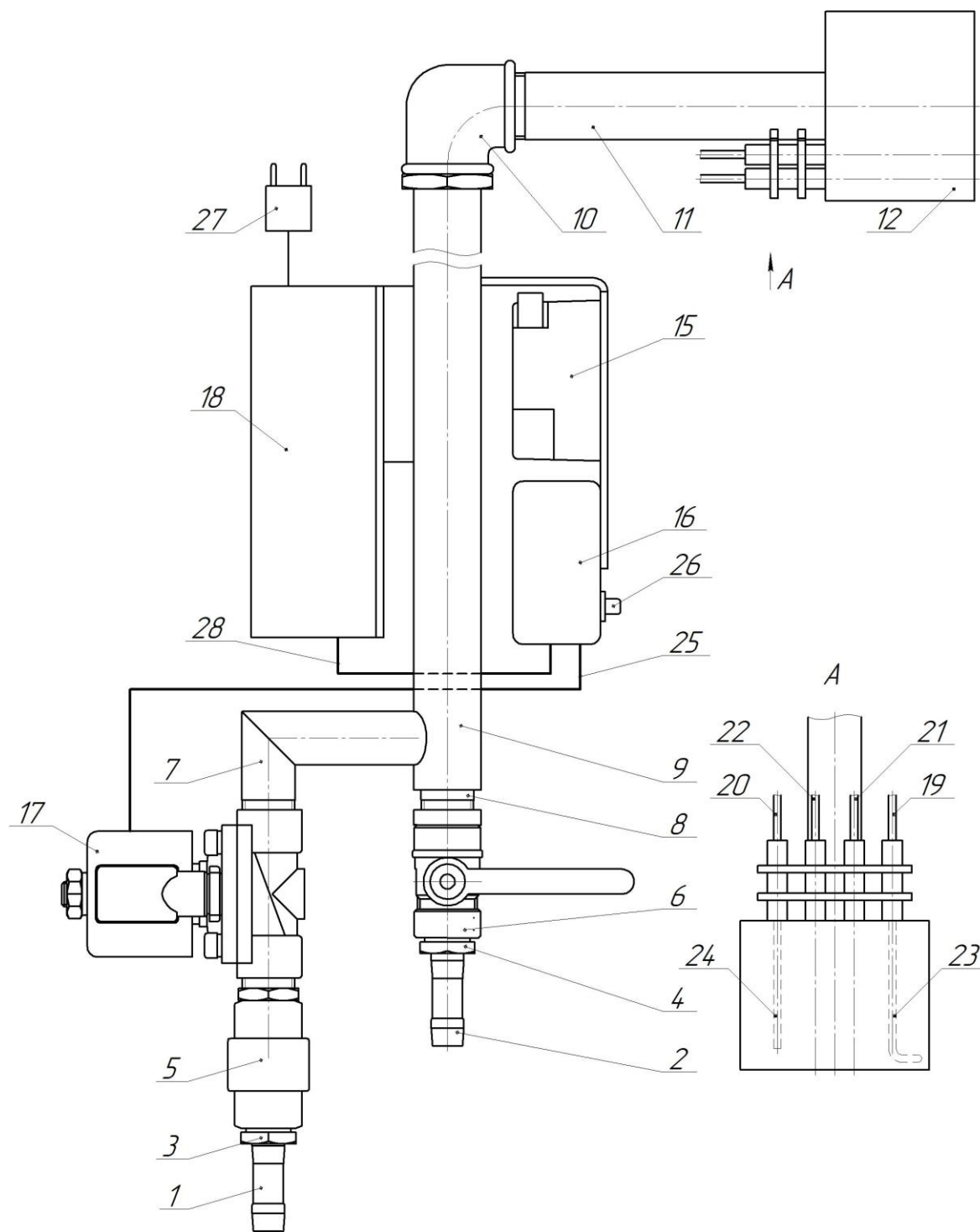
Наименование параметра	Значение
Горючий газ	метан (природный) пропан-бутан
Окислитель	сжатый воздух и воздух инжектируемый из атмосферы
Рабочее давление горючего газа, МПа (кгс/см ²)	0.04 ÷ 0.25 (0.4 ÷ 2.5)
Расход горючего газа, не более, м ³ /ч	5
Рабочее давление окислителя, МПа (кгс/см ²)	0.4 ÷ 0.6 (4 ÷ 6)
Расход окислителя, не более, м ³ /ч	50
Максимальная температура пламени на расстоянии 300 мм от мундштука, не менее, °С	1300
Масса, не более, кг	20
Габаритные размеры, ± 30 мм	900...3000x200...3000x75...350
Напряжение питания системы автоматики, В	220 (50 Гц)

1.1.4 Состав изделия

В состав горелки МП-ВКГ-ФА входят:

- горелка МП-ВКГ-ФА 1 шт.;
- паспорт 1 шт.;
- руководство по эксплуатации 1 шт.;
- ниппель Ду 12 для окислителя 1 шт.;
- гайка G1/2 1 шт.;
- ниппель Ду 16 для горючего газа 1 шт.;
- гайка G3/4 1 шт.

Конструкция горелки МП-ВКГ-ФА показана на рисунке 1.



- 1 – Ниппель горючего газа; 2 – Ниппель окислителя; 3 – Гайка окислителя; 4 – Гайка горючего газа; 5 – Гайка окислителя; 6 – Кран окислителя; 7 – Трубка горючего газа; 8 – Инжектор; 9 – Трубка; 10 – Колено (Муфта); 11 – Трубка; 12 – Муфштук; 15 – Источник высокого напряжения (ИВН); 16 – Блок коммутации; 17 – Клапан электромагнитный (КЭГ-15); 18 – Электронный блок; 19 – Проводники подачи напряжения к ИДП; 20 – Проводник высокого напряжения; 21 – Заземление ИДП; 22 – Заземление высокого напряжения; 23 – Ионизационные датчики пламени (ИДП); 24 – Электрод запальной; 25 – Кабель напряжения; 26 – Кабель подвода напряжения к КЭГ-15; 27 – Кнопка включения розжига; 28 – Вылка с кабелем (220В/50Гц); 28 – Кабель соединительный

Рисунок 1 – Горелка МП-ВКГ-ФА

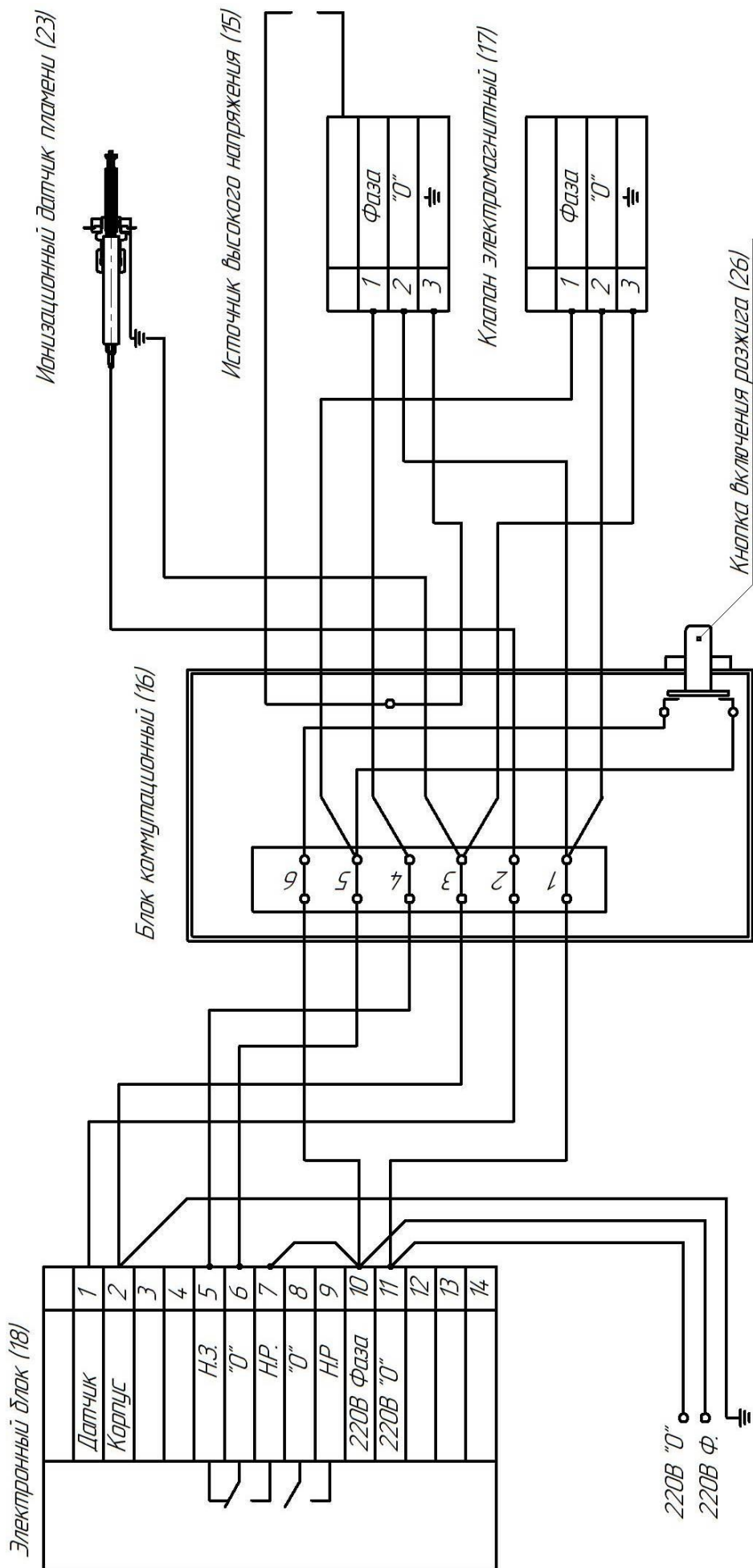


Рисунок 2 – Электрическая схема соединения автоматики горелки МП-ВКГ-ФА

1.1.5 Устройство и работа

Принцип работы горелки - инжекторный.

Горючий газ через ниппель (1), кран (5), КЭГ-15 (17) и трубку (7) подается в трубку (9). Так же в трубку (9) через ниппель (2), кран (6) и инжектор (8) поступает окислитель. В трубке (9) происходит инжекция горючего газа окислителем, а затем их смешение, что приводит к образованию топливной смеси. Из трубки (9) топливная смесь истекает в колена/муфта (10), а затем в трубку (11), соединенную с мундштуком (12) на выходе из которого, образует при зажигании факел пламени. Мощность пламени регулируется поворотами крана (5) и крана (6).

Угол установки между трубками (9) и (11) определяется Заказчиком.

На трубке (9) может быть установлена контргайка, для фиксации колена/муфты (10).

Для соединения трубок (9) и (11) вместо колена/муфты (11) возможно применение сварки.

Для зажигания факела пламени используется ИВН (15) подключенный к сети 220 В. Нажимая на кнопку (26) блока коммутационного (16), электрическая цепь замыкается и ток по проводнику высокого напряжения (20) подается к электроду запальному (24). Между электродом (24) и заземлением (22) образуется искра, которая воспламеняет топливную смесь.

Электронный блок (18) через вилку (27) подключается к электрической сети 220 В/50 Гц, а через кабель (28) соединяется с блоком (16) и от него связан проводником (19) и заземлением (21) с ИДП (23). Через кабель (25) соединяются блок (16) и КЭГ-15 (17). В случае угасания факела пламени горелки ИДП (23) вырабатывает сигнал, который по проводнику (19) и кабелю (28) поступает в электрический блок (18) откуда сигнал по кабелю (28) подается в блок (16), а оттуда по кабелю (25) подается на КЭГ-15 (17). Получив сигнал клапан КЭГ-15 (17) перекрывает поступление горючего газа в трубку (7).

Для подачи напряжения в ИВН (15), блок коммутации (16), клапан (17) и электронный блок (18) необходимо подключить вилку (27) к электрической сети 220 В/50 Гц.

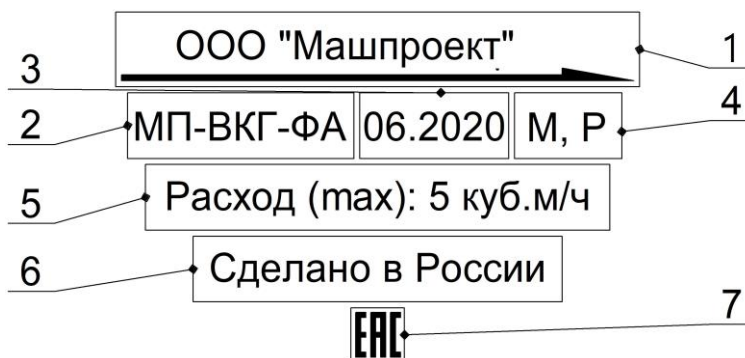
Место установки ИВН (15), блока коммутации (16) и электронного блока (18) определяется Заказчиком.

ВНИМАНИЕ!!! На правый проводник (19) надет колпачок синего цвета, на заземление ИДП (21) и заземление высокого напряжения (22) надеты колпачки черного цвета, на проводник высокого напряжения (20) надеты колпачок красного цвета.

1.1.6 Маркировка

Маркировка наносится на наклейку.

Вид и объяснение маркировки показаны на рисунке 3.



- 1 – Название фирмы; 2 – Название изделия; 3 – Месяц и год изготовления;
 4 – Коды используемых горючих газов; 5 – Максимальный расход горючего газа (единицы измерения м³/ч)
 6 – Маркировка «Сделано в России»
 7 – Единственный знак обращения продукции на рынке государств-членов Таможенного союза

Рисунок 3 – Маркировка горелки МП-ВКГ-ФА

1.1.7 Упаковка

Упаковка горелки должна соответствовать категории КУ-3 ГОСТ 23170.

1.2 Описание и работа составных частей

1.2.1 Общие сведения

Ниппели (1) и (2), гайки (3) и (4), кран (5), кран (6), трубка (7), инжектор (8) и трубка (9) образуют ствол горелки. Ниппели (1) и (2) служат для подсоединения к ним рукавов от источников газопитания, а кран (5) и кран (6) служит для регулирования подачи соответственно окислителя и горючего газа в трубку (11).

Гайка (3) и гайка (4) служат для соединения соответственно ниппеля (1) с краном (5), и ниппеля (2) с краном (6).

Наконечник состоит из колена/муфты (10), трубки (11) и мундштука (12).

Трубка (11) имеет круглое сечение и служит для подачи топливной смеси от трубки (9) к мундштуку (12).

Мундштук (12) имеет цилиндрическую форму с перфорированным днищем, из которого выходит топливная смесь.

Запальная система состоит из ИВН (15), блока коммутации (16) с кнопкой (26), проводника высокого напряжения (20), заземления высокого напряжения (22) и собственно электрода запального (24).

Система контроля пламени включает клапан электромагнитный (17), электронный блок (18), проводника ИДП (19), заземления ИДП (21), ИДП (23), кабель (25) подвода напряжения к КЭГ-15.

1.2.2 Работа

Для открытия/закрытия крана (3) необходимо повернуть соответствующую рукоятку в направлении, соответствующем указывающим стрелкам З/О.

2 Использование по назначению

2.1 Эксплуатационные ограничения

Давление газов, подаваемых от источников газопитания, в горелку должно быть отрегулировано в соответствии с таблицей 1 при помощи баллонных или сетевых редукторов.

С момента запуска горелки до отключения горелки оператором горелки не должно допускаться приближение мундштука (12) горелки к поверхностям ближе, чем на 250 мм.

К работе с горелкой допускаются лица не моложе 18 лет, прошедшие техническое обучение.

Работать при отсутствии средств пожаротушения на рабочем месте запрещается.

РАБОТА ГОРЕЛКИ БЕЗ ЗАЗЕМЛЕНИЯ ЗАПРЕЩАЕТСЯ!

2.2 Подготовка изделия к использованию

Необходимо проверить, ниппели (1) и (2) и мундштук (12) на наличие грязи, масла и других инородных включений, препятствующих движению горючего газа и сжатого воздуха.

Перед работой убедитесь в исправности оборудования, проверьте:

- закрыты ли кран (5) и кран (6), если кран (5) и/или кран (6) не закрыты, то закройте их;
- давление горючего газа в источнике газопитания должно быть в диапазоне, указанном соответственно в таблице 1, если давление ниже диапазона, указанного в таблице 1, то запускать горелку запрещается. Если давление горючего газа в соответствующем источнике газопитания выше диапазона, указанного в таблице 1, то в газовом тракте, подающем газ от источника газопитания, непосредственно к горелке должен быть установлен газовый редуктор, обеспечивающий понижение давления до диапазона, указанного в таблице 1.

- герметичность подсоединения рукавов и всех разъемных соединений, если указанные соединения не герметичны, то запускать горелку запрещается до устранения не герметичности соединения;

- для подачи горючего газа от источника газопитания в горелку применяется рукав I класса по ГОСТ 9356, подсоединяемый к ниппелю (1). Внутренний диаметр рукава горючего газа должен составлять 16 мм;

- для подачи окислителя от источника газопитания в горелку применяется рукав III класса по ГОСТ 9356, подсоединяемый к ниппелю (2). Внутренний диаметр рукава окислителя должен составлять 12 мм.

2.3 Использование изделия

2.3.1 Запуск горелки

2.3.1.1 Установить вилку (27) в розетку электрической сети 220 В/50 Гц.

2.3.1.2 На электронном блоке (18) должен загореться индикатор «СЕТЬ».

2.3.1.3 Открыть кран горючего газа (5).

2.3.1.4 Нажмите и удерживайте кнопку (26) до момента воспламенения топливной смеси выходящего из мундштука (12).

2.3.1.5 Оператор горелки должен визуально контролировать факт воспламенения горючего газа. Если топливная смесь не воспламенилась в течение 3 секунд, то необходимо отключить горелку согласно с пунктом 2.3.2 и проветрить помещение.

2.3.1.6 На электронном блоке (18) должен загореться индикатор «ФАКЕЛ».

2.3.1.7 Откройте кран окислителя (6), не допуская угасания пламени.

2.3.1.8 Отрегулируйте пламя изменяя положение крана(-ов) (5) и/или (6).

2.3.1.9 Горелка готова к работе.

2.3.2 Отключение горелки

2.3.2.1 Закройте кран горючего газа (5) или отключите подачу электроэнергии к системе автоматике горелки.

2.3.2.2 После угасания пламени закройте кран окислителя (6).

2.3.3 Меры безопасности при использовании изделия по назначению

2.3.3.1 При эксплуатации необходимо соблюдать:

- ПОТ РМ-019-2001 «Межотраслевые правила по охране труда при производстве ацетилена, кислорода, процессе напыления и газопламенной обработке металлов»;

- Приказ от 15 ноября 2013 года N 542 об утверждении Федеральных норм и правил в области промышленной безопасности "Правила безопасности сетей газораспределения и газопотребления";

- Приказ от 30 декабря 2013 года N 656 об утверждении Федеральных норм и правил в области промышленной безопасности "Правила безопасности при получении, транспортировании, использовании расплавов черных и цветных металлов и сплавов на основе этих расплавов";

- Приказ от 25 марта 2014 года N 116 об утверждении Федеральных норм и правил в области промышленной безопасности "Правила промышленной безопасности опасных производственных объектов, на которых используется оборудование, работающее под избыточным давлением".

2.3.3.2 Для защиты от шума использовать индивидуальные средства защиты по ГОСТ 12.4.051.

2.3.3.3 Для защиты кожи от ожогов, вызванных излучением, расплавленным металлом, искрами, необходимо использовать защитную спецодежду такую, как перчатки, фартуки, спецобувь и т.д.

2.4 Действия в экстремальных условиях

С момента запуска горелки до отключения горелки оператором горелки должно быть обеспечено горение топливной смеси на выходе из мундштука (12). При погасании топливной смеси (в частности: инцидент, критический отказ, авария) оператор горелки должен отключить горелку в соответствии с пунктом 2.3.2.

Критические отказы горелки:

- срыв пламени, в частности возникает при резком повороте рукоятки(-ок) крана(-ов) (5) и/или (6);
- хлопок, в частности возникает при невыполнении п. 2.3.1.3;
- обратный удар, в частности возникает при невыполнении п. 2.1.

3 Обслуживание и текущий ремонт

Обслуживание включает в себя:

- чистку, с периодичностью раз в неделю, от нагара и копоти мундштука (12);
- проверка, с периодичностью раз в месяц, всех разъемных соединений на герметичность методом обмыливания.

При потере краном (5) и/или краном (6) герметичности требуется соответственно их заменить. После установки нового крана и/или кранов проверить их герметичность методом обмыливания.

4 Хранение

Условия хранения горелок — по группе 2 (С) ГОСТ 15150.

5 Транспортирование

Условия транспортирования горелок — 1(Л) по ГОСТ 15150.

6 Ресурс, сроки служб и гарантии изготовителя

6.1 Изготовитель гарантирует соответствие изделия требованиям технических условий при соблюдении условий транспортирования, хранения, монтажа и эксплуатации.

6.2 Назначенный срок службы горелки 24 месяца с момента продажи.

6.3 Назначенный срок хранения горелки 36 месяцев с момента изготовления.

6.4 Изготовитель гарантирует нормальную работу изделия в течение 12 месяцев с момента продажи.

6.5 Критерии предельного состояния:

- нарушение герметичности уплотняющих поверхностей крана и/или кранов;
- нарушение целостности детали и/или деталей;
- прогар мундштука.

7 Сведения об утилизации

7.1 Горелку по истечению срока службы необходимо освободить от рабочих сред по технологии предприятия-владельца, демонтировать на отдельные составляющие и рассортировать по виду материала.

7.2 Металлоконструкции горелки по истечению срока службы не представляют опасности для здоровья человека и окружающей среды и должны быть подвергнуты утилизации в соответствии с методиками, утвержденными в установленном порядке.

7.3 Утилизацию резинотехнических изделий также производить в соответствии с установленными методиками.